

Curriculum Policy 教育課程の編成方針

朝日大学経営学部では、地域社会全体の持続可能性と国際未来社会を結びつける人材、すなわち地域社会に貢献できる人材を養成することを教育目標とし体系的なカリキュラムを用意しています。
 入学後は学科にとらわれず学部共通の必修科目を中心に学習します。その内訳は、社会人としての幅広い教養を修得する共通教育の基礎教育科目と、経営学の基本的な体系を広く身につける専門教育基幹科目となります。
 その後、共通教育科目については、さらに各自の興味関心に応じ選択で人文科学、社会科学、自然科学等の総合教育科目や言語教育科目を履修します。専門教育科目はさらに、社会性を身につける社会連携科目に比べ、それぞれの学びをさらに深める基礎科目、また学科に応じ専門性を一層高める学科科目を履修します。
 それぞれの学科における代表的な学びの領域（コース）は以下のとおりです。

経営学科

地域社会の活動の本質とそのつながりを理解し、国際的な交易の中で地域を支えようとする継続する組織が、どのような意思決定を行い、どのように諸問題を分析していけばよいかを理論の学びから考え、身に付け、管理できる人材を育成します。
 <会計・ファイナンス>

Diploma Policy 卒業認定・学位授与に関する方針

朝日大学経営学部では、教育目標とカリキュラム・ポリシーに基づき、卒業時に次の到達目標を達成することを掲げています。
 本学部で4年以上在学し、所定の単位を修得した者に対して、学士の学位を授与することとしています。

- (1) ビジスマインドを備え、地域と事業の発展に貢献し、組織の一分野を担いうる知識と技量を身につけている。
- (2) 情報を活用して適切なコミュニケーションと意思決定を行いうる知識と技量を身につけている。
- (3) ソーシャル・キャピタルを理解し、実践的に経営に参画、挑戦できる企画力・実践力を身につけている。

開設科目

1. 経営学科

◎:必修科目 ○:選択必修科目 無印:選択科目 ※ 外国人留学生及び帰国生徒対象科目

※()内の数字は単位数を示す。【 】内の数字はナンバリングを示す。

・講義及び演習については、授業時間15時間をもって1単位とする。(2単位の科目については、30時間)

・実技科目(スポーツⅠ・Ⅱ)、言語教育科目(英語・中国語・日本語)は、30時間をもって1単位とする。

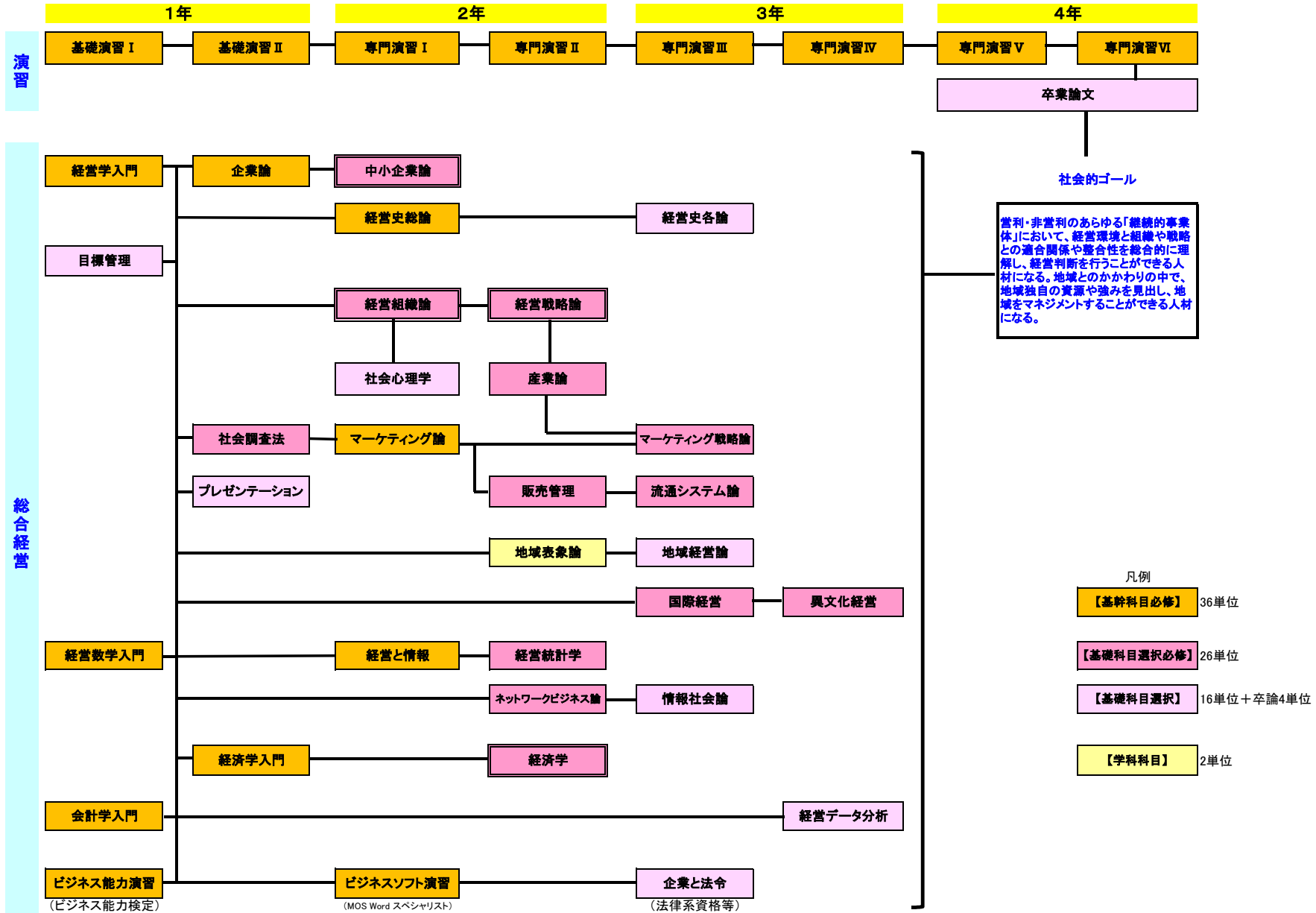
(本大学では1回(90分)の授業を2時間として計算しています。詳細は、履修要覧を確認すること。)

… 実務家教員が担当する科目(152単位)

開設年次 区分	1年次		2年次		3年次		4年次		卒業要件	
	第1セメスター	第2セメスター	第3セメスター	第4セメスター	第5セメスター	第6セメスター	第7セメスター	第8セメスター		
共通教育科目	基礎教育科目	◎ 情報Ⅰ(2)[ML102] ◎ 建学の精神と社会生活(2)[ML101]	◎ 情報Ⅱ(2)[ML103] ◎ 日本語表現基礎(2)[ML104]							共通教育科目から、次のとおり履修すること。 ◎印(必修科目)8単位 ○印(選択必修科目)4単位以上 なお、○印で定める単位数を超えて修得した単位数は、無印の単位数に算入することができる。 無印(選択科目)22単位以上 合計34単位以上 ※印は、外国人留学生及び帰国生徒対象科目で、その修得した単位数は、言語教育科目の○印の単位数に代替できるものとする。
	総合教育科目	法学Ⅰ(2)[ML119] 教育学Ⅰ(2)[ML113] 自然科学Ⅰ(2)[ML125] 健康・体力科学(2)[ML127]	法学Ⅱ(2)[ML120] 教育学Ⅱ(2)[ML114] 自然科学Ⅱ(2)[ML126] スポーツⅠ(1)[ML128]	倫理学Ⅰ(2)[ML107] 心理学Ⅰ(2)[ML115] 社会学Ⅰ(2)[ML121] スポーツⅡ(1)[ML129]	倫理学Ⅱ(2)[ML108] 心理学Ⅱ(2)[ML116] 社会学Ⅱ(2)[ML122]	哲学Ⅰ(2)[ML105] 地理学Ⅰ(2)[ML117] 外国史Ⅰ(2)[ML111]	哲学Ⅱ(2)[ML106] 地理学Ⅱ(2)[ML118] 外国史Ⅱ(2)[ML112]	日本史Ⅰ(2)[ML109] 政治学Ⅰ(2)[ML123]	日本史Ⅱ(2)[ML110] 政治学Ⅱ(2)[ML124]	
	言語教育科目	英語 ◎ 英語Ⅰ(1)[ML130] ◎ 英語Ⅲ(1)[ML132] ※ 日本語A(1)[ML134] ※ 日本語C(1)[ML136]	◎ 英語Ⅱ(1)[ML131] ◎ 英語Ⅳ(1)[ML133] ※ 日本語B(1)[ML135] ※ 日本語D(1)[ML137]	◎ 英語Ⅴ(1)[ML201] ◎ 英語Ⅶ(1)[ML203]	◎ 英語Ⅵ(1)[ML202] ◎ 英語Ⅷ(1)[ML204] 中国語と文化(1)[ML205] 中国語と社会(1)[ML206]					
専門教育科目	社会連携科目		◎ 社会貢献(ボランティア論)(2)[MB101]	社会貢献(ボランティアⅠ)(2)[MX201] 社会貢献(ボランティアⅡ)(2)[MX202]	◎ キャリア形成Ⅰ(通年)(2)[MB201] 産業実習(2)[MG203]	◎ キャリア形成Ⅱ(通年)(2)[MB301] 男女共同参画学(2)[MX303]				専門教育科目から、次のとおり履修すること。 ◎印(必修科目)42単位 ○印(選択必修科目)8単位以上 なお、○印で定める単位数を超えて修得した単位数は、無印の単位数に算入することができる。 無印(選択科目)40単位以上 合計90単位以上
	基幹科目	◎ 基礎演習Ⅰ(2)[MB102] ◎ 経営学入門(2)[MB104] ◎ 会計学入門(2)[MB105] ◎ 簿記原理Ⅰ(2)[MA101]	◎ 基礎演習Ⅱ(2)[MB103] ◎ 経営数学入門(2)[MB108] ◎ 経済学入門(2)[MB109] ◎ 簿記原理Ⅱ(2)[MA102]	◎ 専門演習Ⅰ(2)[MB202] ◎ 経営史総論(2)[MB204] ◎ 経営と情報(2)[MB205] ◎ マーケティング論(2)[MB206]	◎ 専門演習Ⅱ(2)[MB203] ◎ 企業論(2)[MB107]	◎ 専門演習Ⅲ(2)[MB302] ◎ 専門演習Ⅳ(2)[MB303]	◎ 専門演習Ⅴ(2)[MB401] ◎ 専門演習Ⅵ(2)[MB402]			
	基礎科目	目標管理(2)[MM101] プレゼンテーション(2)[MG101] ビジネス能力演習(2)[MB106]	○ 社会調査法(2)[MX204]	○ 経営組織論(2)[MM202] ○ 産業論(2)[MC201] ○ 経済学(2)[MX203] ○ 中小企業論(2)[MM203] ○ 社会心理学(2)[MX205] ○ ネットワークビジネス論(2)[ME202]	○ 経営戦略論(2)[MM201] ○ 流通システム論(2)[MC202] ○ 販売管理(2)[MC203] ○ 経営統計学(2)[MG201] ○ 地域経営論(2)[MG202] ○ 情報社会論(2)[ME201] ○ ビジネスソフト演習(2)[MB207]	○ 異文化経営(2)[MM304] ○ 企業と法令(2)[MX302] ○ 国際経営(2)[MM305] ○ 経営史各論(2)[MM301]	○ マーケティング戦略論(2)[MC302] ○ 経営データ分析(2)[MM307]			
	学科科目	簿記論演習Ⅰ(2)[MF301] 簿記論演習Ⅱ(2)[MF302] 財務諸表論演習Ⅰ(2)[MF303] 財務諸表論演習Ⅱ(2)[MF304] 商業簿記演習Ⅰ(2)[MF313] 工業簿記演習Ⅰ(2)[MF315] 会計学演習Ⅰ(2)[MF317] 原価計算演習Ⅰ(2)[MF319] 広告・コミュニケーション(2)[MG101]	監査論演習Ⅰ(2)[MF305] 企業法演習Ⅰ(2)[MF307] 財務会計演習Ⅰ(2)[MF309] 管理会計演習Ⅰ(2)[MF311] 商業簿記演習Ⅱ(2)[MF314] 工業簿記演習Ⅱ(2)[MF316] 会計学演習Ⅱ(2)[MF318] 原価計算演習Ⅱ(2)[MF320] 原価計算論Ⅰ(2)[MA203]	監査論演習Ⅱ(2)[MF306] 企業法演習Ⅱ(2)[MF308] 財務会計演習Ⅱ(2)[MF310] 管理会計演習Ⅱ(2)[MF312] 財務諸表論Ⅰ(2)[MA201] FP入門(2)[MA205] 貿易実務(2)[MC208] 貿易英語(2)[MC207] 原価計算論Ⅱ(2)[MA204]	租税法演習Ⅰ(2)[MF321] 経営学演習Ⅰ(2)[MF323] 財務諸表論Ⅱ(2)[MA202] 国際ビジネス(2)[MC204] 地域表象論(2)[MX206] 情報システム(2)[ME206]	租税法演習Ⅱ(2)[MF322] 経営学演習Ⅱ(2)[MF324] 管理会計論(2)[MA302] 金融論(2)[MA303] 事業計画(2)[MM303] 消費者行動論(2)[MC306]	監査論(2)[MA301] コーポレートファイナンス(2)[MA304] 商品開発論(2)[MC307] ベンチャーキャピタル(2)[MX301] ふるさと・情報総合演習(2)[ME301]			
関連科目	特殊講義Ⅰ(2)[MZ]	特殊講義Ⅱ(2)[MZ]	特殊講義Ⅲ(2)[MZ]	海外演習(2)[MX101] 外書講読Ⅰ(2)[MX208] 外書講読Ⅱ(2)[MX209]	外書講読Ⅲ(2)[MX210]	外書講読Ⅳ(2)[MX211]			卒業論文(通年)(4)[MG401]	

特殊講義Ⅰ(日本の企業と社会・日本文化事情・日本社会事情・国際流通・通関実務・西濃運輸寄附講座・大和証券寄附講座・男女共同参画学)

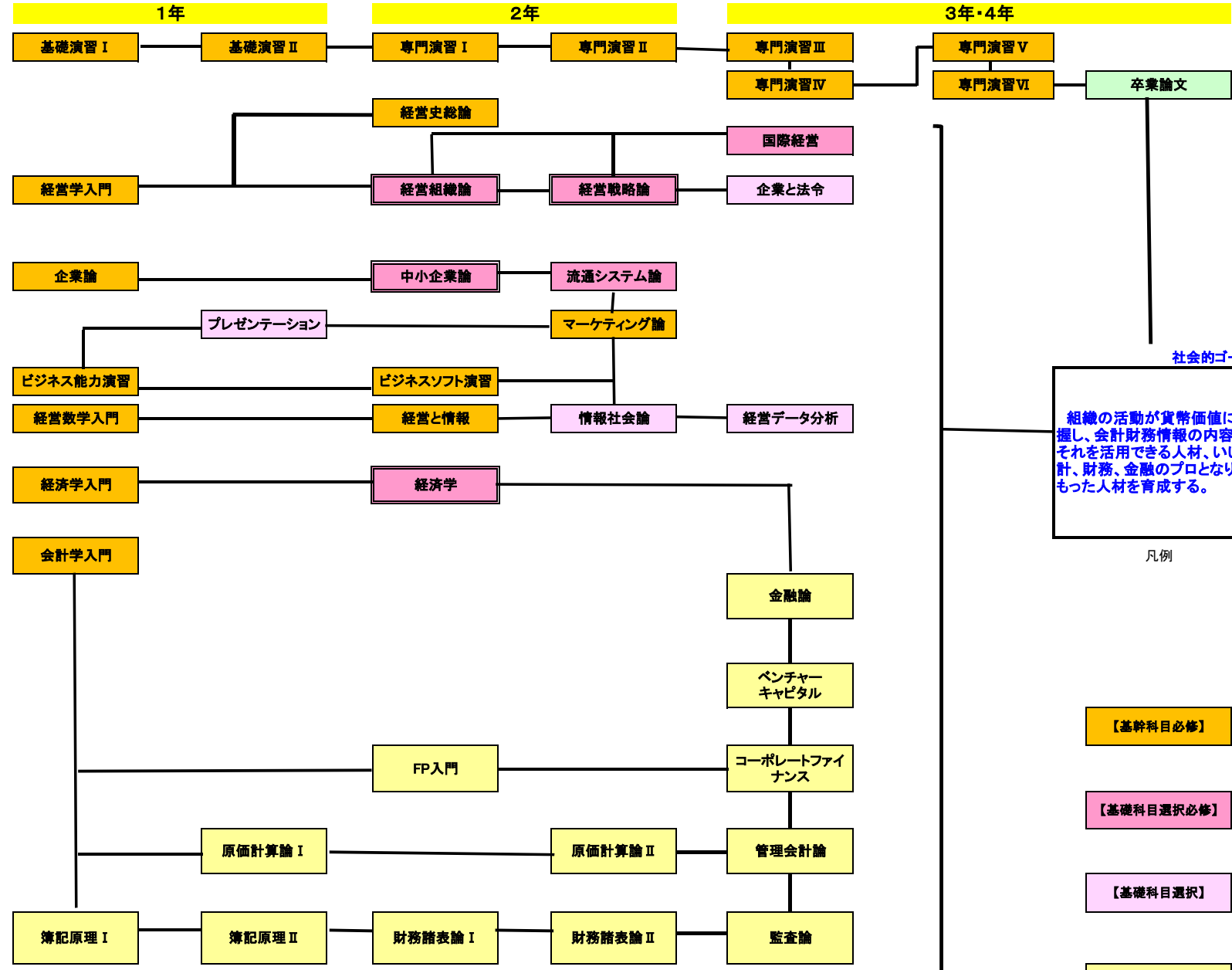
取消線のある科目・・・2020年度不開講科目



演習

経営

会計・ファイナンス



社会的ゴール

組織の活動が貨幣価値にどう表されるかを把握し、会計財務情報の内容と意味を理解でき、それを活用できる人材、いしかえれば将来、会計、財務、金融のプロとなりうる知識と技量をもった人材を育成する。

凡例

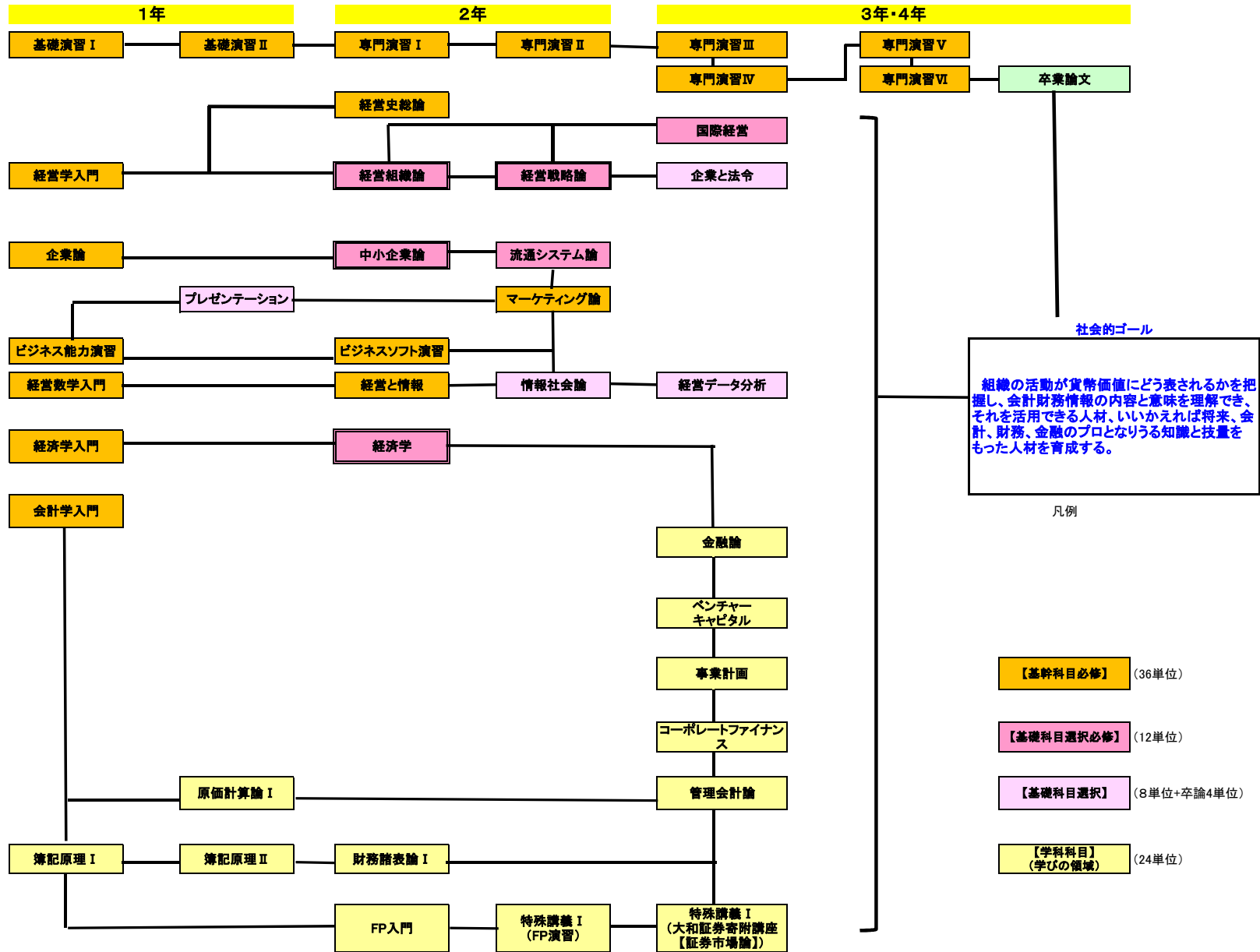
- 【基礎科目必修】 (36単位)
- 【基礎科目選択必修】 (12単位)
- 【基礎科目選択】 (8単位+卒論4単位)
- 【学科科目】 (学びの領域) (24単位)

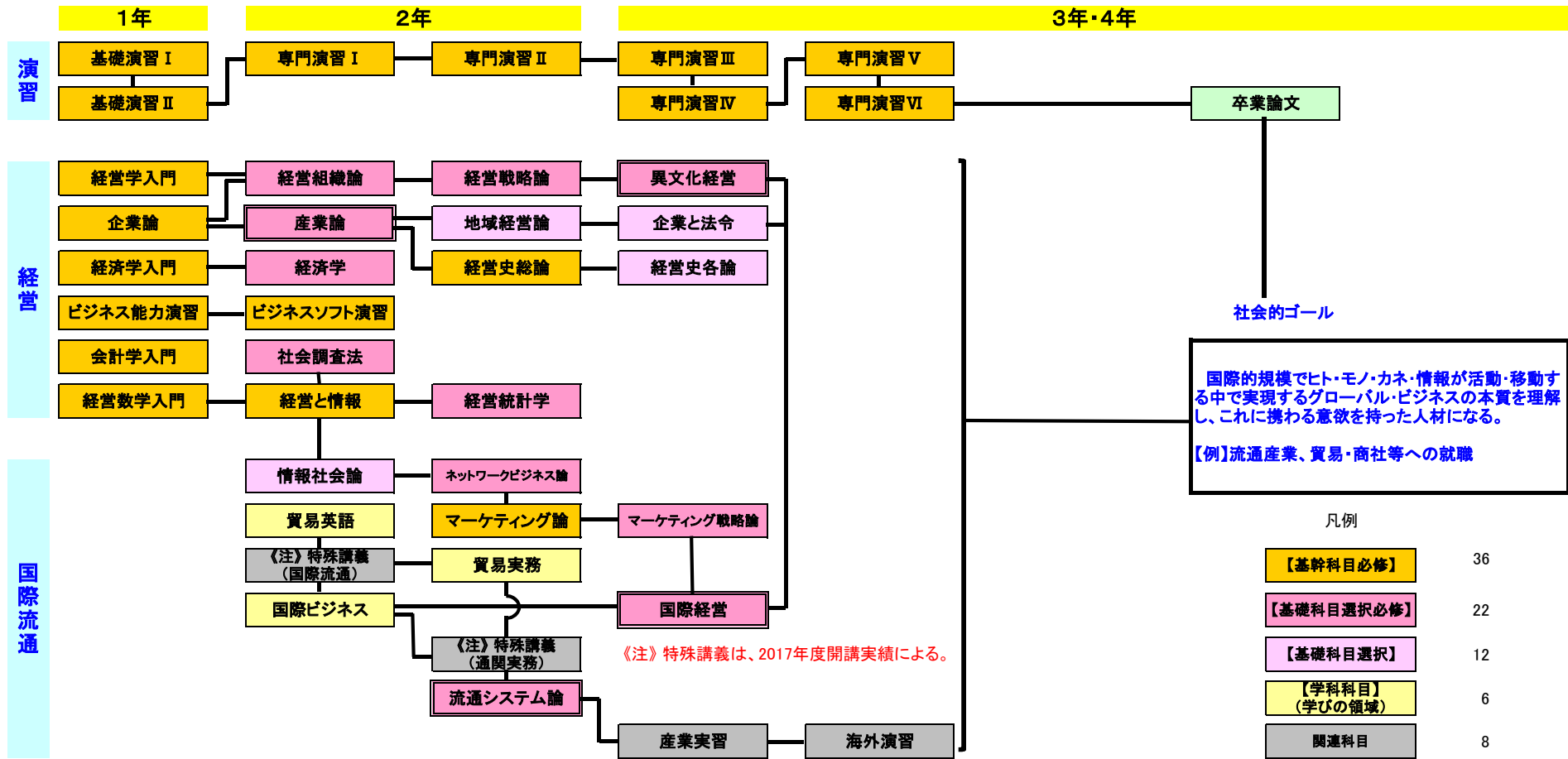
演習

経営

会計・ファイナンス

ファイナンス





卒業論文

社会的ゴール

国際的規模でヒト・モノ・カネ・情報が活動・移動する中で実現するグローバル・ビジネスの本質を理解し、これに携わる意欲を持った人材になる。

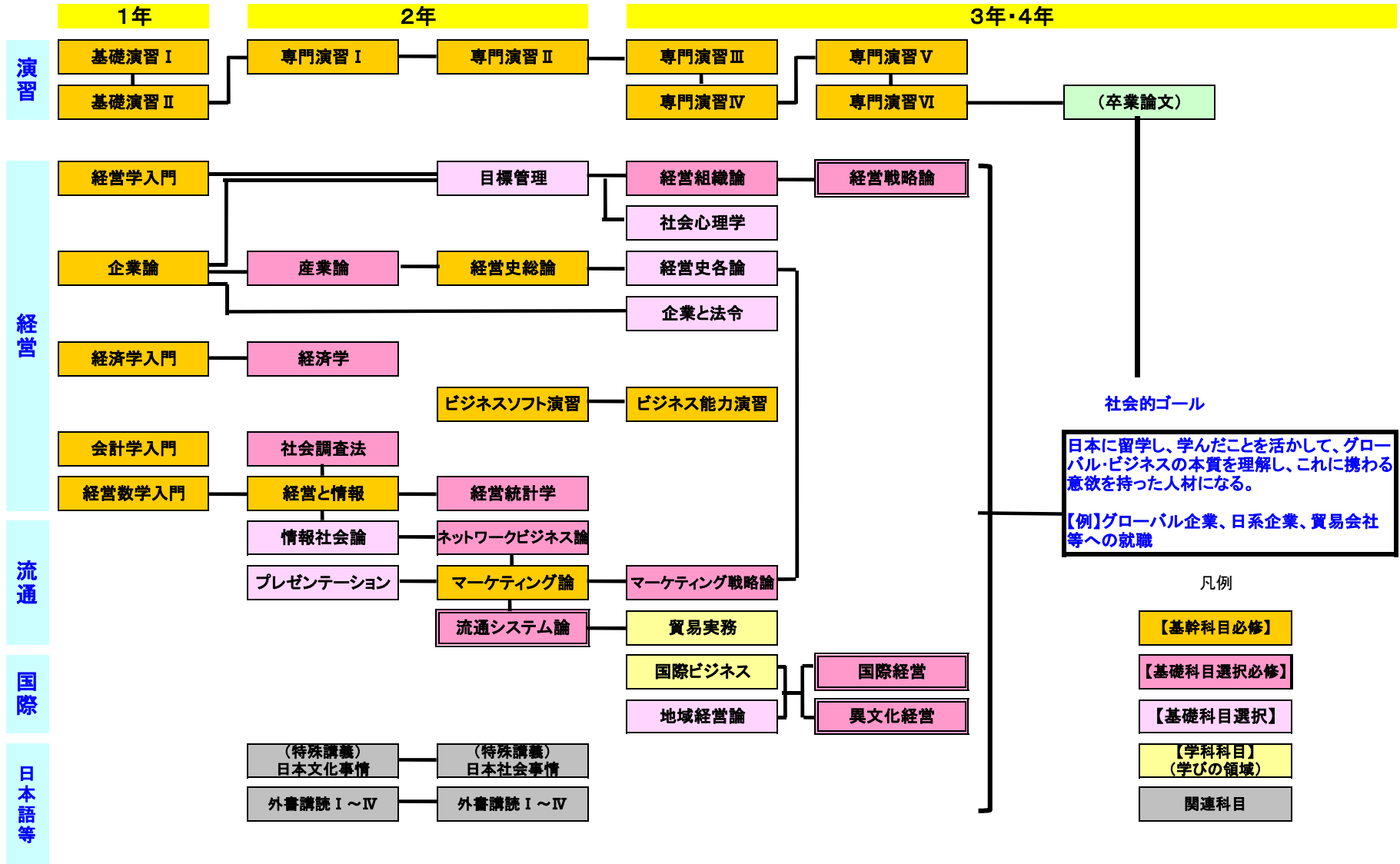
【例】流通産業、貿易・商社等への就職

凡例

【基幹科目必修】	36
【基礎科目選択必修】	22
【基礎科目選択】	12
【学科科目】 (学びの領域)	6
関連科目	8

84

《注》特殊講義は、2017年度開講実績による。



2020年度カリキュラムナンバリング

共通教育科目

科目名	ナンバリング
建学の精神と社会生活	ML101
情報Ⅰ	ML102
情報Ⅱ	ML103
日本語表現基礎	ML104
哲学Ⅰ	ML105
哲学Ⅱ	ML106
倫理学Ⅰ	ML107
倫理学Ⅱ	ML108
日本史Ⅰ	ML109
日本史Ⅱ	ML110
外国史Ⅰ	ML111
外国史Ⅱ	ML112
教育学Ⅰ	ML113
教育学Ⅱ	ML114
心理学Ⅰ	ML115
心理学Ⅱ	ML116
地理学Ⅰ	ML117
地理学Ⅱ	ML118
法学Ⅰ	ML119
法学Ⅱ	ML120
社会学Ⅰ	ML121
社会学Ⅱ	ML122
政治学Ⅰ	ML123
政治学Ⅱ	ML124
自然科学Ⅰ	ML125
自然科学Ⅱ	ML126
健康・体力科学	ML127
スポーツⅠ	ML128
スポーツⅡ	ML129
英語Ⅰ	ML130
英語Ⅱ	ML131
英語Ⅲ	ML132
英語Ⅳ	ML133
日本語A	ML134
日本語B	ML135
日本語C	ML136
日本語D	ML137
英語Ⅴ	ML201
英語Ⅵ	ML202
英語Ⅶ	ML203
英語Ⅷ	ML204
中国語と文化	ML205
中国語と社会	ML206

専門教育科目

科目名	ナンバリング
簿記原理Ⅰ	MA101
簿記原理Ⅱ	MA102
財務諸表論Ⅰ	MA201
財務諸表論Ⅱ	MA202
原価計算論Ⅰ	MA203
原価計算論Ⅱ	MA204
FP入門	MA205
監査論	MA301
管理会計論	MA302
金融論	MA303
コーポレート・ファイナンス	MA304

科目名	ナンバリング
情報社会論	ME201
ネットワークビジネス論	ME202
情報システム	ME206
ふるさと・情報総合演習	ME301

科目名	ナンバリング
社会貢献(ボランティア論)	MB101
基礎演習Ⅰ	MB102
基礎演習Ⅱ	MB103
経営学入門	MB104
会計学入門	MB105
ビジネス能力演習	MB106
企業論	MB107
経営数学入門	MB108
経済学入門	MB109
キャリア形成Ⅰ	MB201
専門演習Ⅰ	MB202
専門演習Ⅱ	MB203
経営史総論	MB204
経営と情報	MB205
マーケティング論	MB206
ビジネスソフト演習	MB207
キャリア形成Ⅱ	MB301
専門演習Ⅲ	MB302
専門演習Ⅳ	MB303
専門演習Ⅴ	MB401
専門演習Ⅵ	MB402

科目名	ナンバリング
簿記論演習Ⅰ	MF301
簿記論演習Ⅱ	MF302
財務諸表論演習Ⅰ	MF303
財務諸表論演習Ⅱ	MF304
監査論演習Ⅰ	MF305
監査論演習Ⅱ	MF306
企業法演習Ⅰ	MF307
企業法演習Ⅱ	MF308
財務会計演習Ⅰ	MF309
財務会計演習Ⅱ	MF310
管理会計演習Ⅰ	MF311
管理会計演習Ⅱ	MF312
商業簿記演習Ⅰ	MF313
商業簿記演習Ⅱ	MF314
工業簿記演習Ⅰ	MF315
工業簿記演習Ⅱ	MF316
会計学演習Ⅰ	MF317
会計学演習Ⅱ	MF318
原価計算演習Ⅰ	MF319
原価計算演習Ⅱ	MF320
租税法演習Ⅰ	MF321
租税法演習Ⅱ	MF322
経営学演習Ⅰ	MF323
経営学演習Ⅱ	MF324

科目名	ナンバリング
海外演習	MX101
社会貢献(ボランティアⅠ)	MX201
社会貢献(ボランティアⅡ)	MX202
経済学	MX203
社会調査法	MX204
社会心理学	MX205
地域表象論	MX206
外書講読Ⅰ	MX208
外書講読Ⅱ	MX209
外書講読Ⅲ	MX210
外書講読Ⅳ	MX211
ベンチャーキャピタル	MX301
企業と法令	MX302

科目名	ナンバリング
広告・コミュニケーション	MC101
産業論	MC201
流通システム論	MC202
販売管理	MC203
国際ビジネス	MC204
貿易英語	MC207
貿易実務	MC208
マーケティング戦略論	MC302
消費者行動論	MC306
商品開発論	MC307

科目名	ナンバリング
プレゼンテーション	MG101
経営統計学	MG201
地域経営論	MG202
産業実習	MG203
インターンシップ	MG204
卒業論文	MG401

科目名	ナンバリング
目標管理	MM101
経営戦略論	MM201
経営組織論	MM202
中小企業論	MM203
経営史各論	MM301
事業計画	MM303
異文化経営	MM304
国際経営	MM305
経営データ分析	MM307

科目名	ナンバリング
特殊講義Ⅰ	MZ
特殊講義Ⅱ	MZ
特殊講義Ⅲ	MZ

<1文字目>	
M	Management

<2文字目>	
L	Liberal arts
A	Accounting
B	Basic
C	Commerce
E	Electronics
F	Finance
G	General
M	Management
S	Sports
X	eXtra
Z	その他